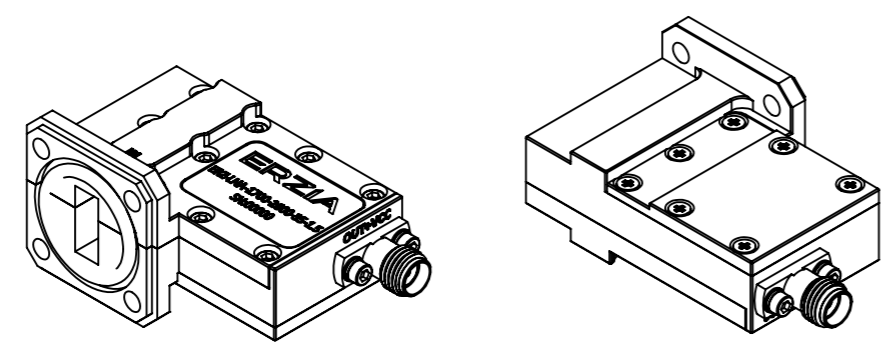
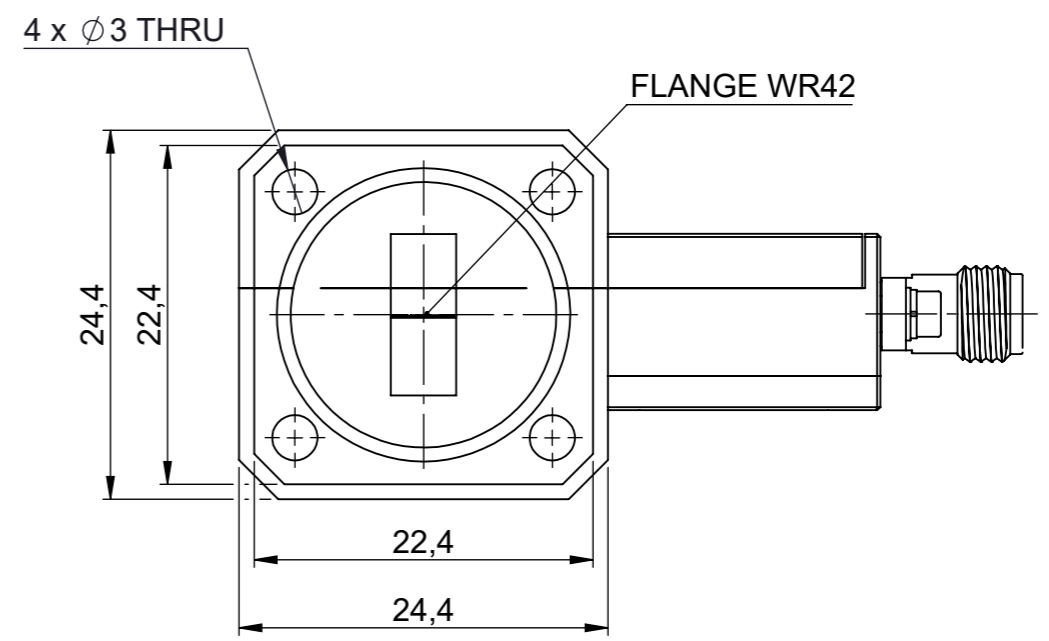
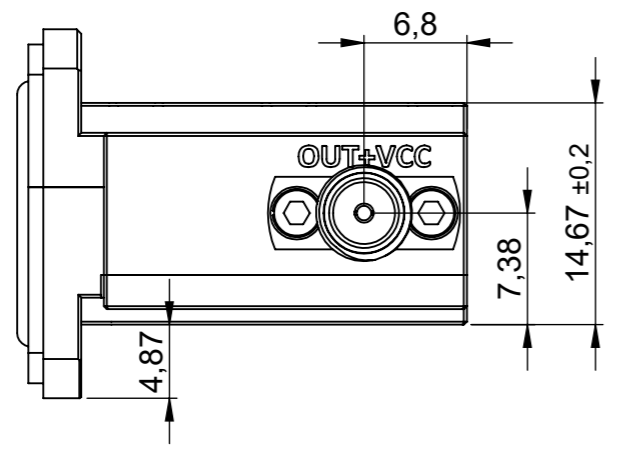


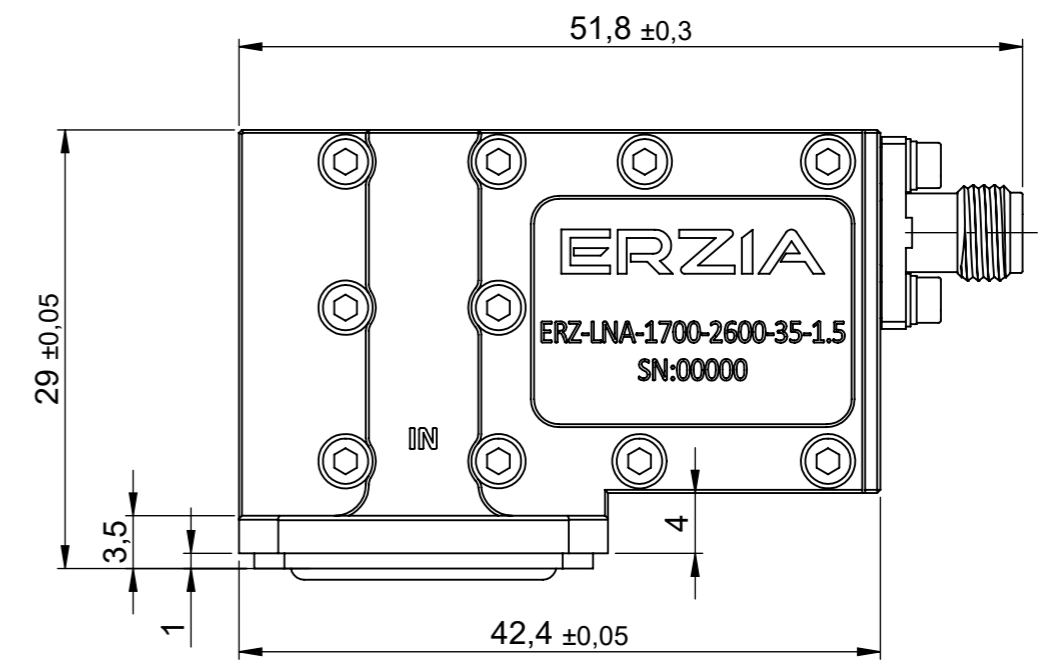
ERZIA TECHNOLOGIES S.L. OWNS THE COPYRIGHT OF THIS DOCUMENT WHICH SHALL NOT BE USED FOR ANY PURPOSES OTHER THAN THAT FOR WHICH IT IS SUPPLIED AND SHALL NOT BE COPIED OR GIVEN TO ANY PERSON WITHOUT WRITTEN AUTHORIZATION FROM ERZIA TECHNOLOGIES S.L.

ESTE DOCUMENTO ES PROPIEDAD DE ERZIA TECHNOLOGIES S.L. Y NO SERÁ VÁLIDO PARA NINGÚN OTRO FIN DIFERENTE DE AQUEL PARA EL QUE HA SIDO CREADO. NI SERÁ COPIADO NI ENTREGADO A TERCERAS PERSONAS SIN LA AUTORIZACIÓN EXPRESA DE ERZIA TECHNOLOGIES S.L.

VER.	MODIFICACIÓN / MODIFICATION	FECHA / DATE	DIBUJADO / DRAWN	COMP. CHECK	APROB. / APVD
1	---				



SCALE 1:1



Dimensiones en mm [in] / Dimensions are in mm [in]		NOMBRE/NAME Firma/Sign		FECHA/DATE		ERZIA			
TOLERANCIAS GENERALES SINORMA GENERAL TOLERANCES P/NORM		DIBUJADO/DRAWN		C.G.					
ARISTAS MATADAS CON R=0,1 mm. O CHAFLANES DE 0,1X45° BREAK ALL SHARP EDGES WITH R=0,1 mm. OR CHAMFER 0,1X45°		DISEÑADO/DESIGN		C.P.		16/10/2025		ERZ-LNA-1700-2600-35-1.5	
RUGOSIDAD SUPERFICIAL / SURFACE ROUGHNESS		APROBADO/ APVD		A.R.		16/10/2025		CÓDIGO / PART No. ERZ-LNA-1700-2600-35-1.5-00	
ISO 2768-FH		CONTR. NUM		---		FORMATO / SCALE		REV.	
MATERIAL / MAT.: EN AW6082-T651		USED ON		AD-DP25A0036		A3		0	
MASA / MASS: 20 g. ± 10%		ESCALA / SCALE		2:1		SEGURIDAD / SECURITY: CONFIDENTIAL		HOJA / SHEET 1 OF 1	